

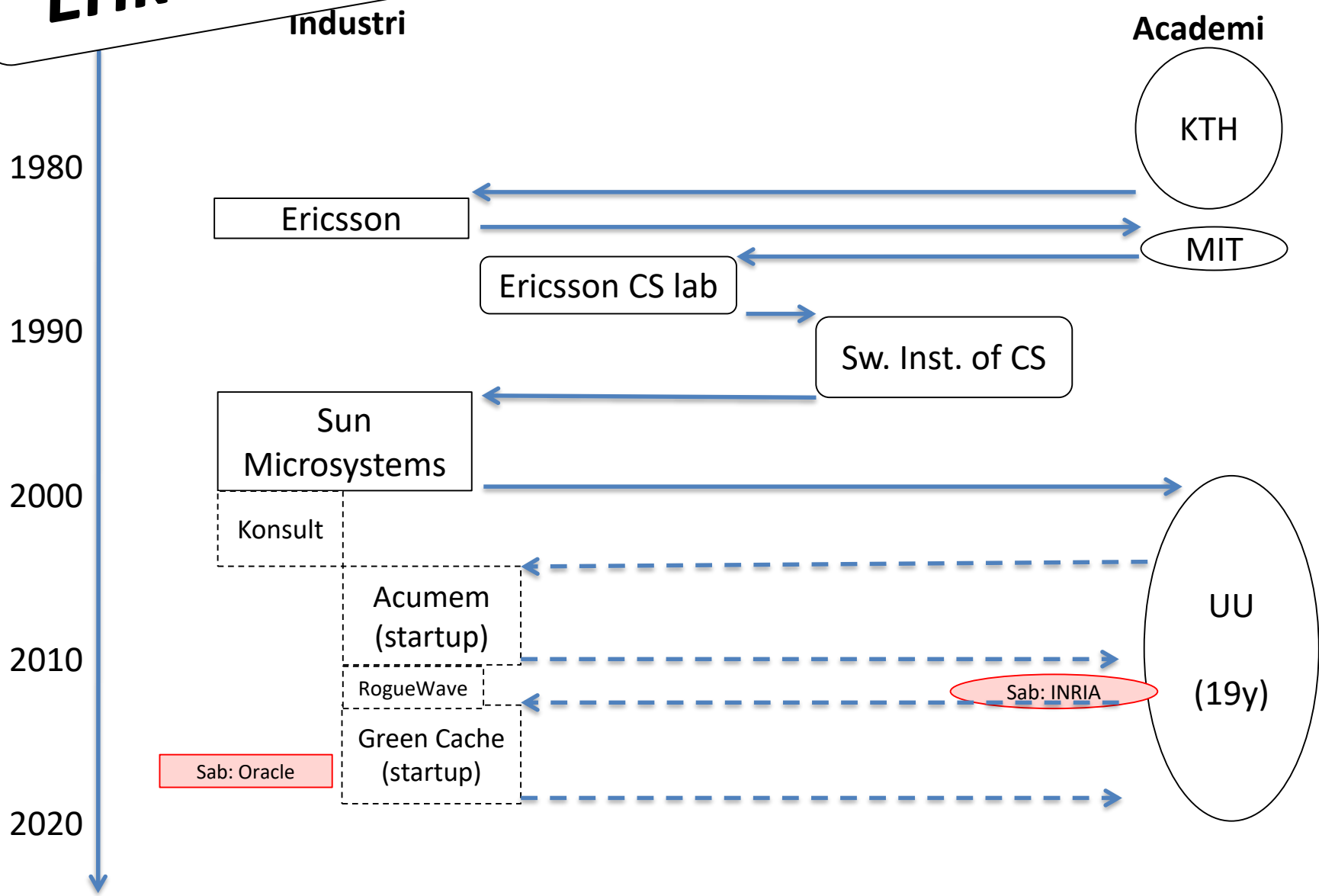
Strategisk Mobilitet

**Erik Hagersten
Prof. i datorarkitektur
Uppsala Universitet**

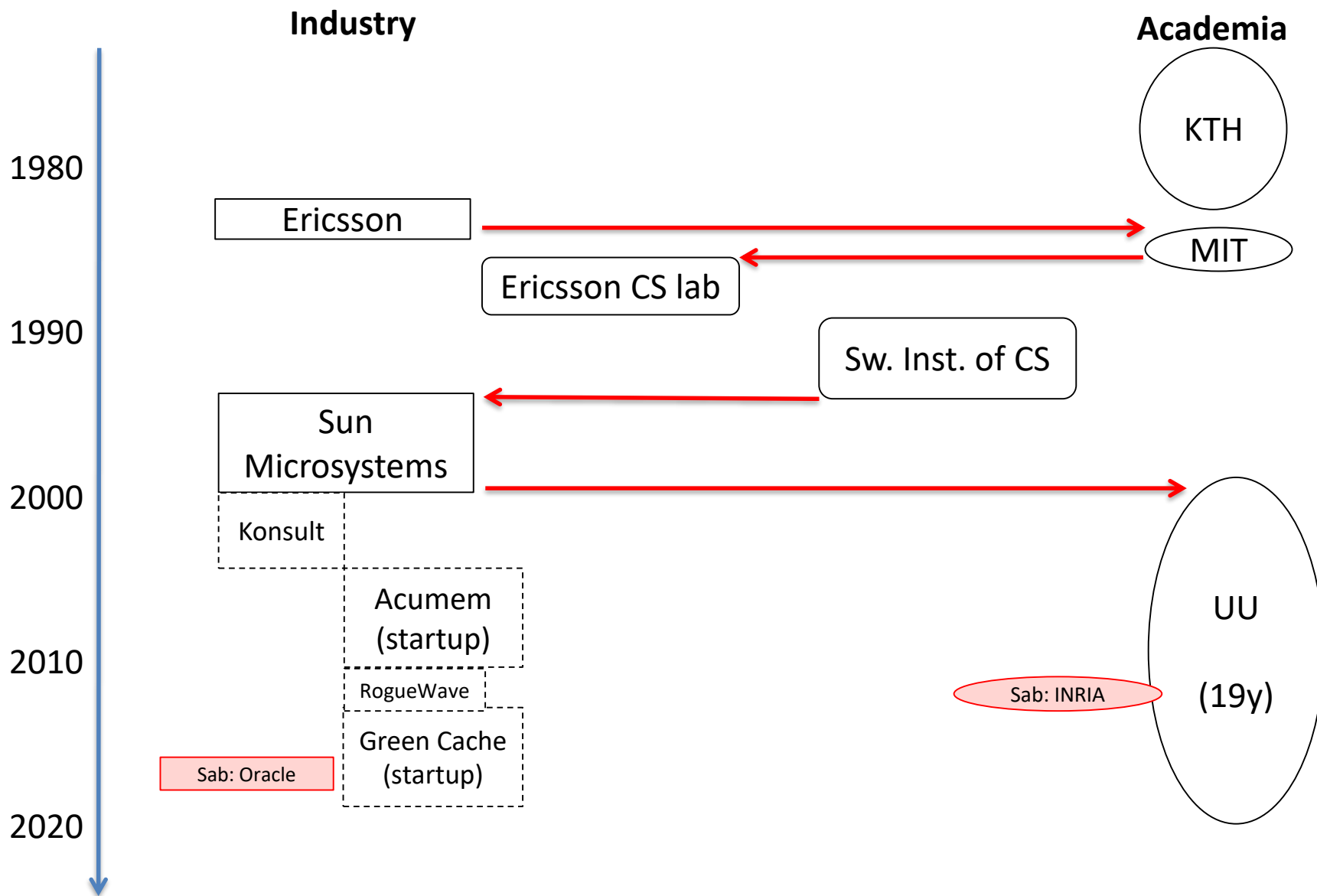
Varför flytta på sig?

- Datorarkitektur: Ett tillämpat område!
 - Forsknings-horisont: 8-10 år
 - Forskningsledare: USA, Schweiz, Sverige, Spanien, Korea (...Kina)
 - Industriledare: USA, UK, Korea, (Kina)
 - Snabba tekniska förändringar (som delvis hålls hemliga av industrin)
 - Företagen satsar ofta på inkrementella "säkra" arkitekturförändringar
 - Stort gap mellan industri och universitet
 - Universitetsforskning i isolation \approx Uppfinnarjocke
- Hur överförs kunskap mellan industri och akademi?
 - Med varma kroppar!
- Krux: Det "går inte" att flytta mellan industri och akademi!
 - "Industriell erfarenhet värderas lågt vid universitetsrekrytering"
 - "Universitetsforskning är inte relevant för industrin"
 - "Forskarkarriären förstörs – går inte att flytta tillbaka"

Hello, my name is:
Erik H.

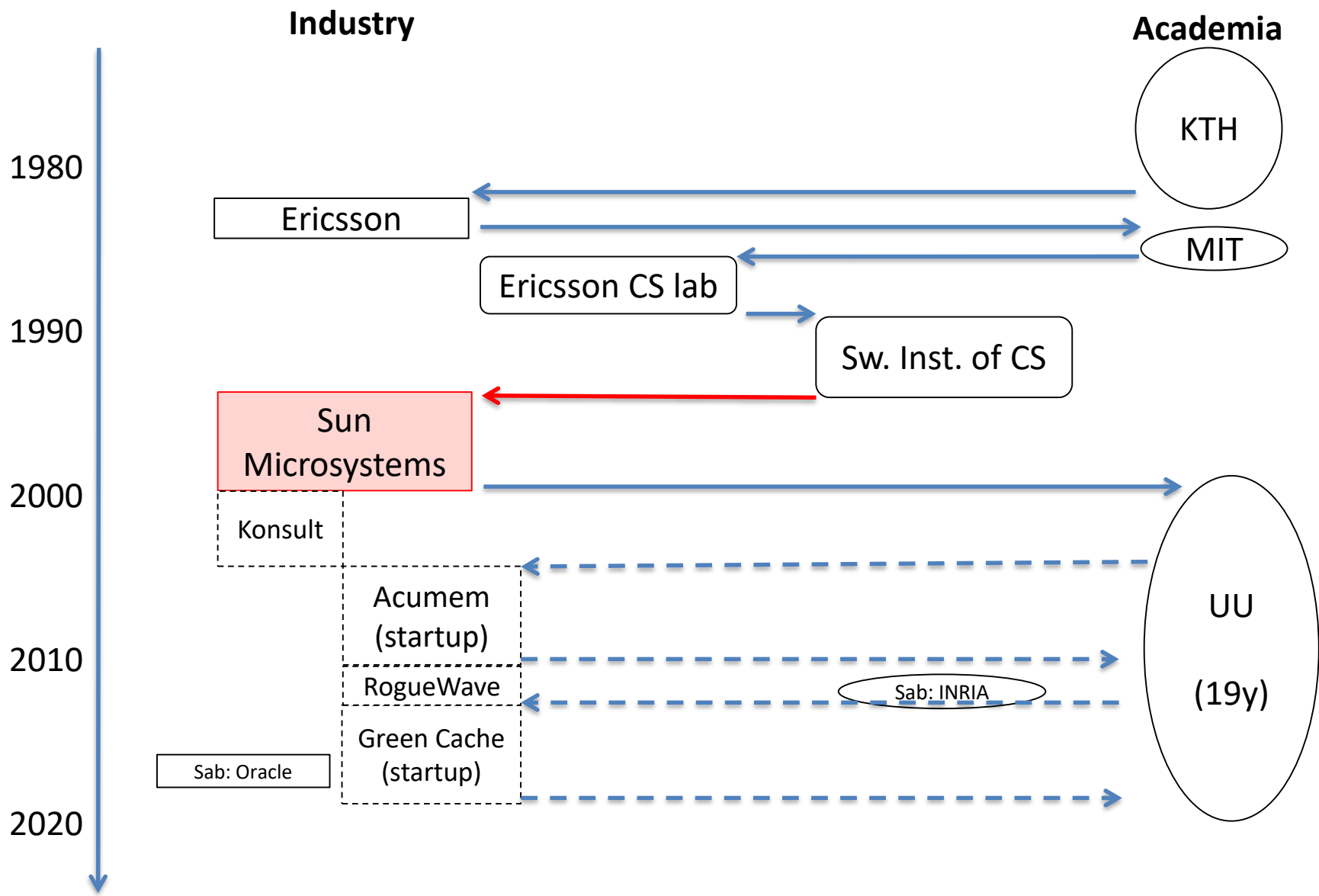


Flytt över Atlanten



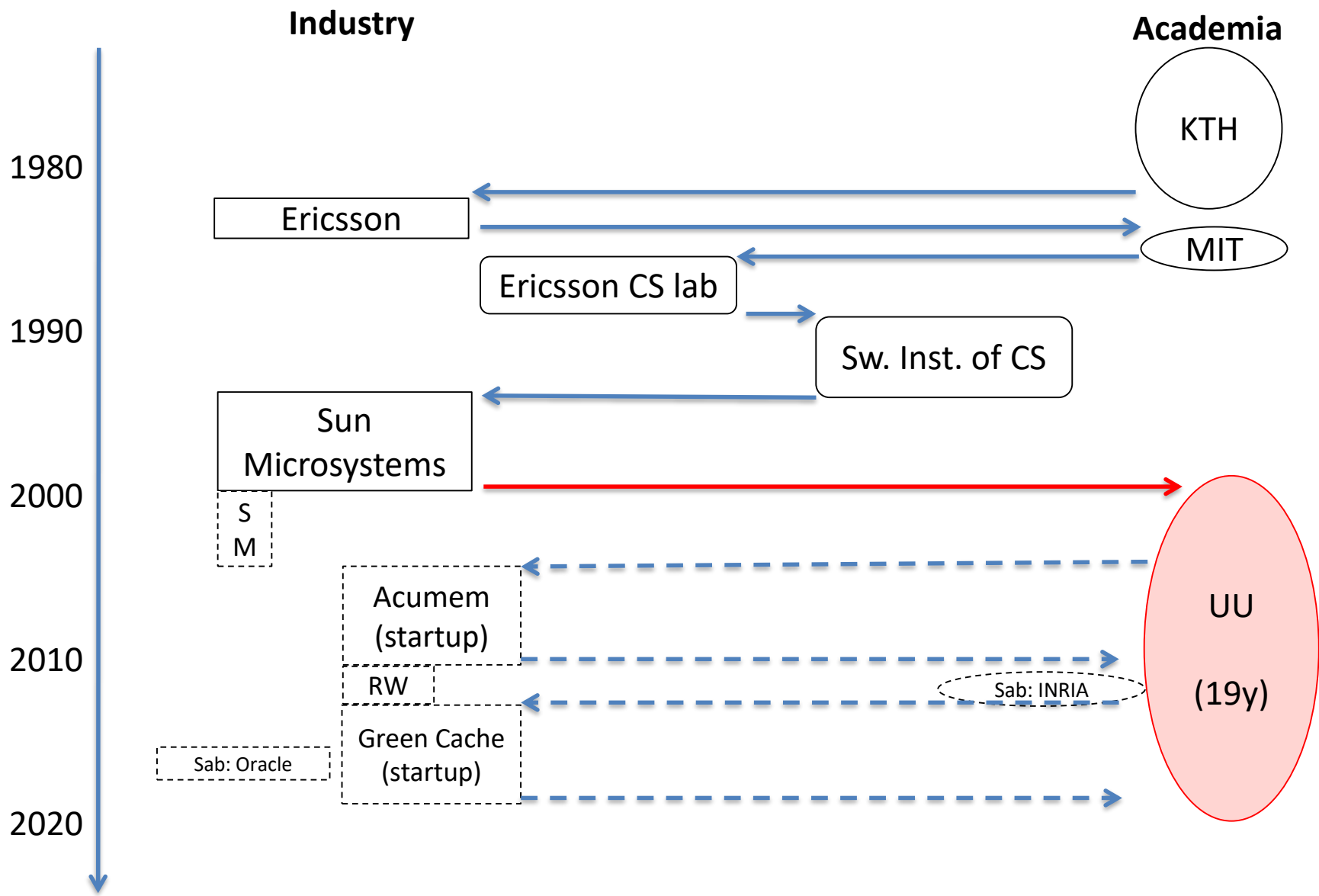
Datorarkitektur: Hur gör man i USA?

- Nära band mellan industri/akademi
 - Sabbatical, konsulting, Scientific Advisory Board (på riktigt!), affiliation programs, sampublicering, ...
 - Flytt akademi → industri vanlig (inte det omvända pga lön)
- Cheferna i USA har ofta doktorerat och forskat
- “Alla” Stanfordprofessorer har en startup
- Många industriella innovationer kommer från U.
 - RISC, SPARC, MIPS, RAID, Rambus, sökalgoritmer, cluster computing, koherent delat minne, minnesmodeller, ...



Min erfarenhet från Sun Microsystems

- Nyttja av min SICS forskningen (multipro/cachear)
- Blev chefsarkitekt för skalbara servrar
- Dom flesta kollegorna hade disputerat
- En professor flyttade universitet → Sun Microsystems
- Jag hade två US professorer som konsulter
- Var värd för en professor på sabbatical (≈ 20 gemensamma patent)
- Nära band till U. Wisconsin (\approx SAB)
- Jag deltog i alla stora konferenser
- Fick publicerade en hel del (dock inte allt)
- Kan ha påverkat citerings- och h-index [negativt/positivt]



Flytten tillbaks till Sverige/Akademi

- Kallades till intervjuer för två lärostolar i Datalogi (KTH/UU)
→ KTH och UU skapade varsin lärostol i Datorarkitektur
- Anställd vid UU inom 6 månader (med stöd från SSF – TACK!)
- Men, ”det går ju inte...”
 - Hade publicerat en del under tiden
 - Hade samarbetat med akademia (konsulter, sabbatical, SABs)
 - Kunde demonstrera mina innovationer i produkter
 - Hade ≈100+ patent
 - Visstelse på MIT
 - (Pedagogisk erfarenhet inte lika viktig på den tiden...)
- UU gruppen idag:
 - 4 professorer, 4 postdocs, ≈10+ doktorander
 - Totalt 4 startups (två avslutade)
 - ...

SSF Strategisk Mobilitet

- SSF “hearing” 2005 (??) med externa personer
 - Föreslog SSF att starta ett sabbatical program
- I beredningskommittén för SM de första 7 åren
 - Byttes ut 😞 (och har sedan suttit i BK för ID)
 - Hämnades!
- Strategisk Mobilitet till Oracle Sverige/US
 - Oracle Sverige FoU: 60 pers., Java och datorarkitektur

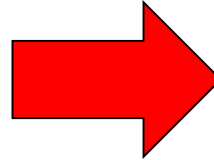
Projektet vid Oracle: Ansökan

- Omfattning: 2år @50%
- Innehåll: Utvärdera UU's energibesparande och skalbara teknik för Big Data
- Värd: Produktutvecklingen Oracle Sverige (+USA)
- Nytt (för Sverige)
 - Stärka HW aktiviteter vid Oracle Sverige
 - Stärka banden UU/Oracle
 - Ta med industriell erfarenhet till UU
- Min nytta:
 - Validera/korrigera UU:s forskningsinriktning
 - Lära mig dagens teknik och metoder från industrin

Projektet vid Oracle: Verkligheten

- Aktiviteter
 - Startade två utvärderingsprojekt (totalt ≈ 10 pers)
 - Oracle stängde ner hela HW divisionen efter 8 månader
 - Alla 3000 personer avskedas (via FedEx brev!) – utom en...
- Flyttade mobilitetsprojektet till Samsung, Austin
 - Samma teknikfokus, men 7 månader @75%
 - Ett framgångsrikt utvärderingsprojekt (≈ 6 pers)
 - Samsung köpte IP rättigheterna
- Validerade/korrigerade UU forskning.
- Lärde mig ny teknik/metoder.

Tillämpad forskning i isolation



Kunskap överförs med varma kroppar!



Kan verka skrämmande att hoppa till andra sidan, men...
...dina kunskaper kanske värderas högre där.
När du lärt dig nya trix, hoppas tillbaks och använd dom!